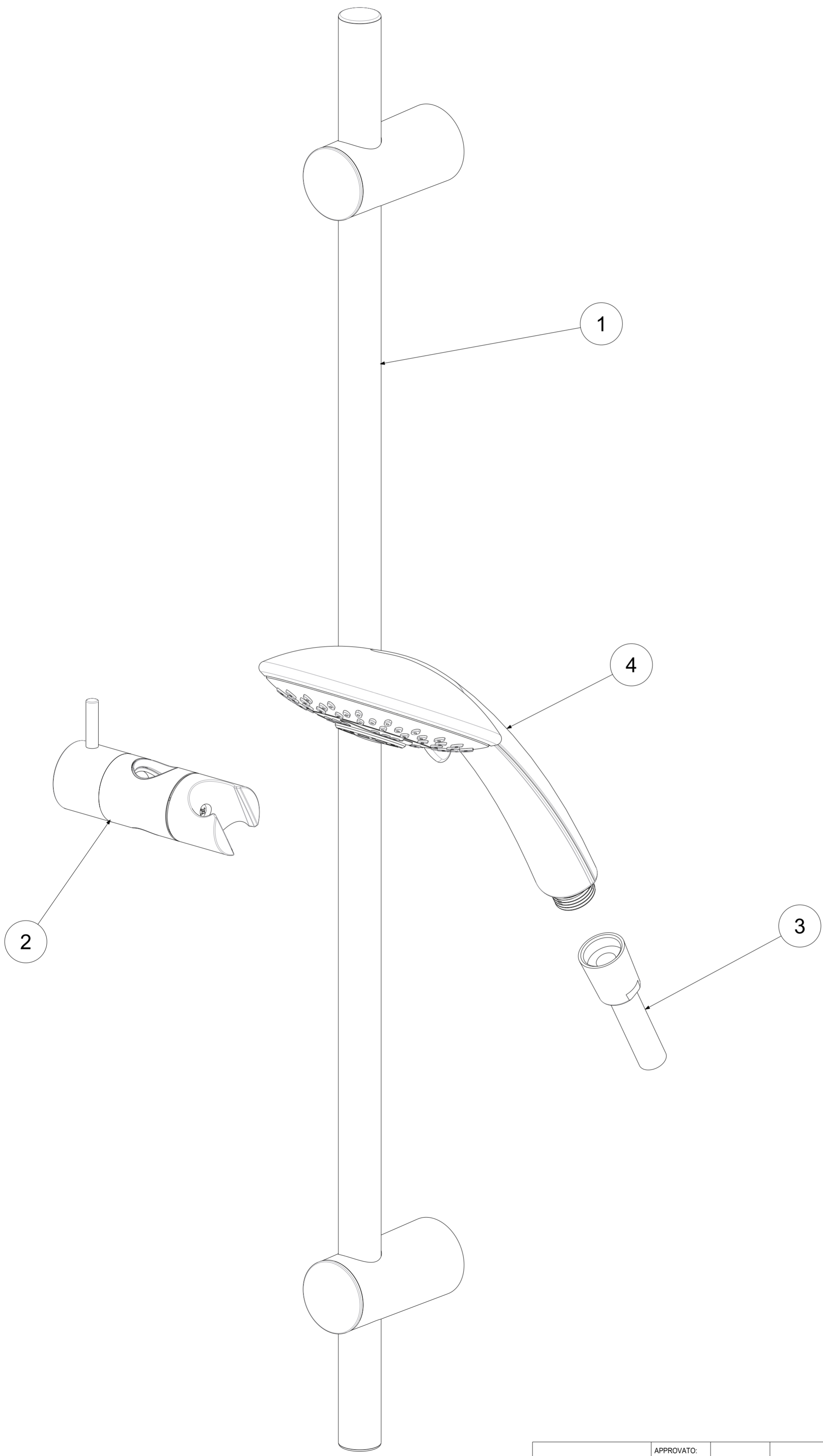


P Item	CODICE Code	DESCRIZIONE Designation
1	ZSAL106..	Rampa completa cm.73 d.20.5 MAIORCA con supporti reg. ABS
2	ZSAL173..	Scorrevole x saliscendi STICK NEW/MAJORCA/PREST.cromo
3	ZFLO031AG	Flessibile PVC SILVER argento cm.150 cal. conica
4	ZDOC076..	Doccia (4 getti + stop) PRESTIGE



	APPROVATO: Approved:		<b>A2</b>	SCALA Scale	1:1,429	MATERIALE Material	VARI
	DISEGNATO: Design:	Gaboardi	01/06/2021	UNITA' Unit	mm	SERIE Range	PRESTIGE
		DESCRIZIONE - Description:					
		Salisc.PRESTIGE (asta Majorca L73cm+doc.Prestige+fx.SILVER AG)					
FOGLIO - Sheet:		RICAMBI	CODICE - Part Number:		<b>ZSAL118CRAG</b>		

La Rubinetteria PAFFONI si riserva a termini di legge la proprietà del presentatedisegno con divieto di riprodurlo o comunicarlo a terzi senza autorizzazione - Rubinetteria Paffoni reserves the ownership of this drawing by law with the prohibition of reproducing it or communicating it to third parties without authorization